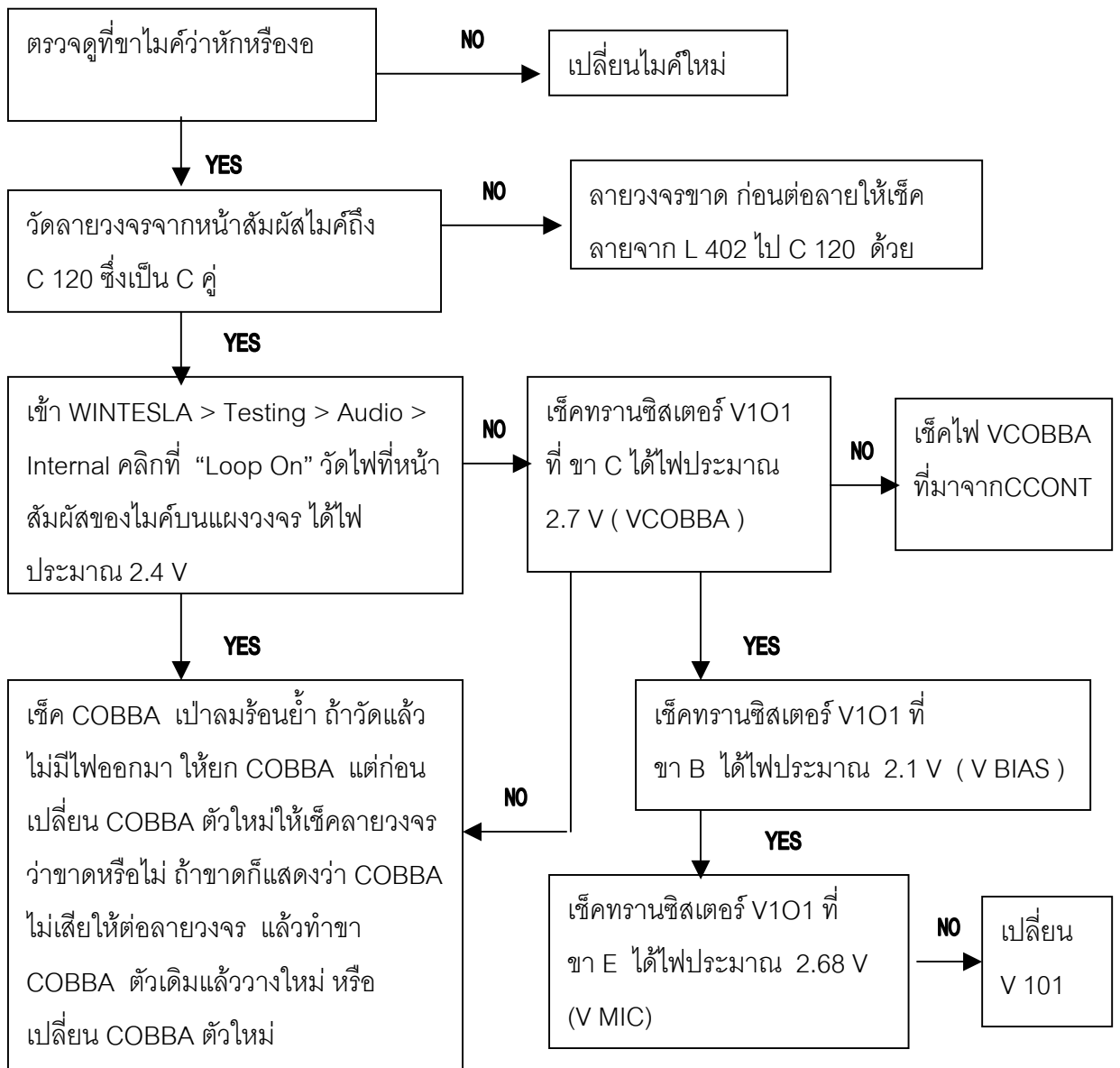
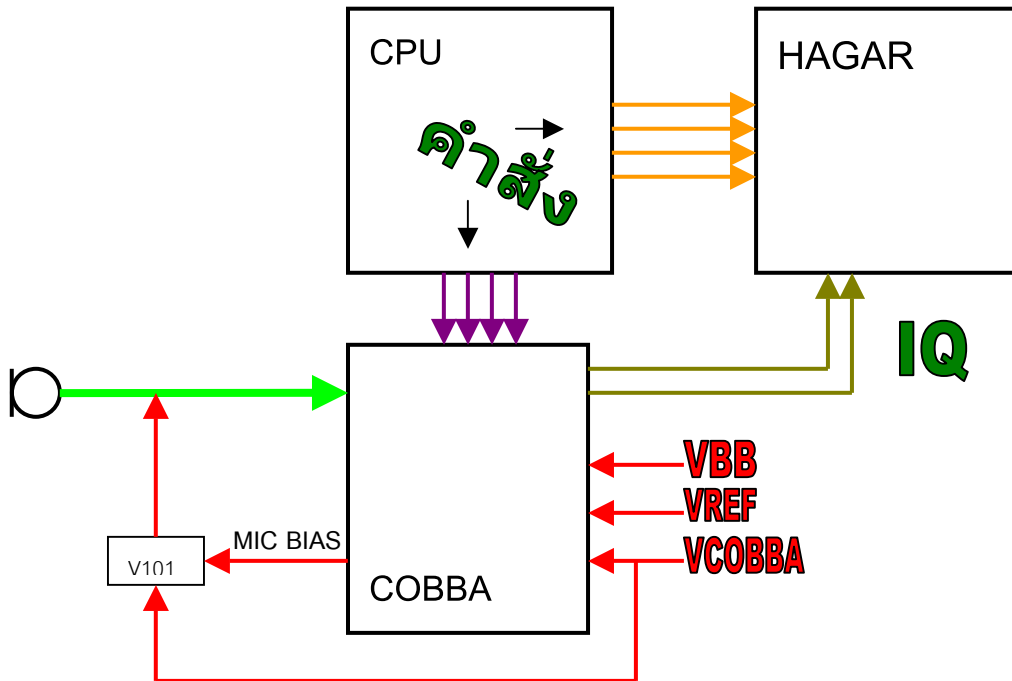


ปลายสายไม่ได้ยิน ไมค์ไม่ทำงาน

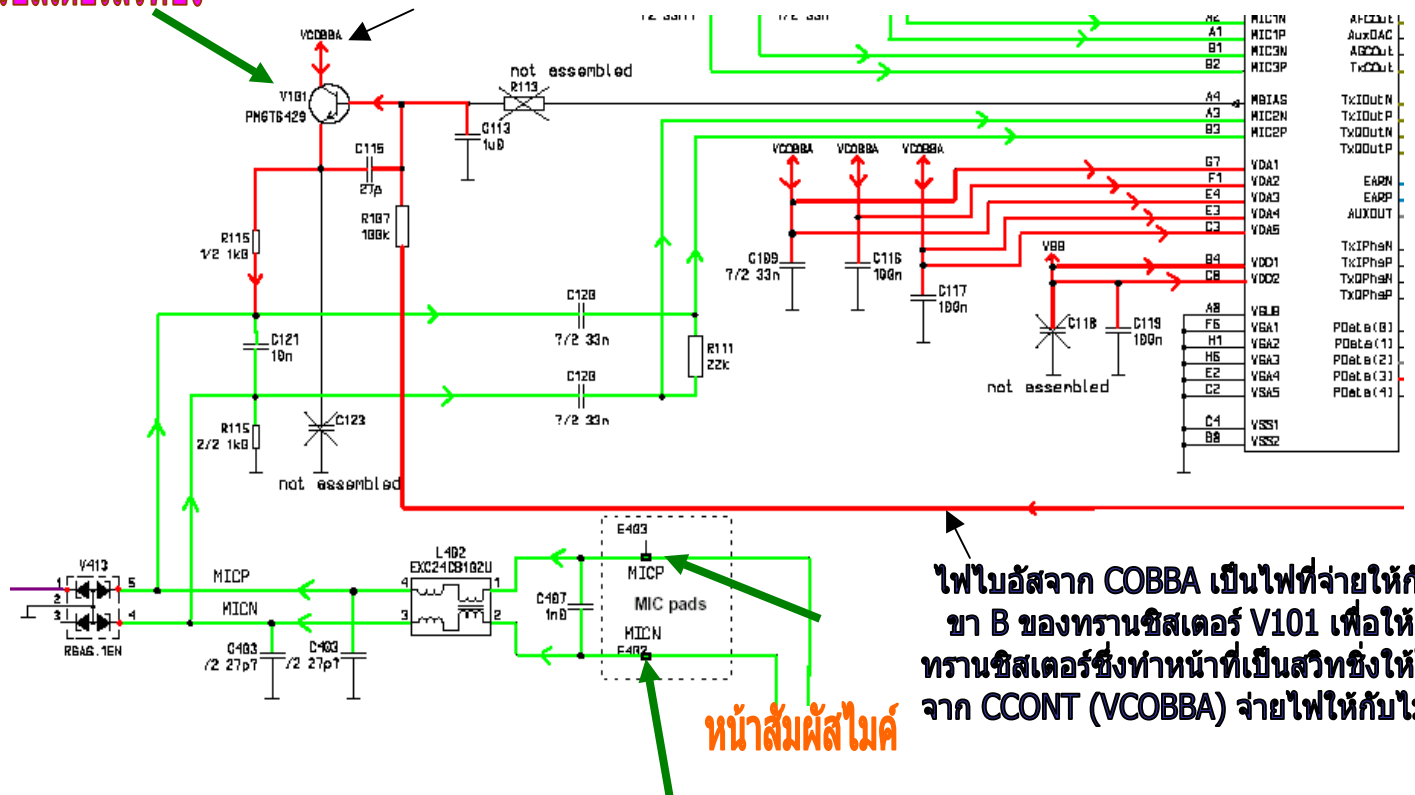


ไมโครโฟนไม่ทำงาน



ทรานซิสเตอร์สวิทช์

ไฟจาก CCONT (VCOBBA)



ไฟไบอัสจาก COBBA เป็นไฟที่จ่ายให้กับขา B ของทรานซิสเตอร์ V101 เพื่อให้ทรานซิสเตอร์ซึ่งทำหน้าที่เป็นสวิทช์ให้ไฟจาก CCONT (VCOBBA) จ่ายไฟให้กับไมค์

หน้าสัมผัสไมค์

